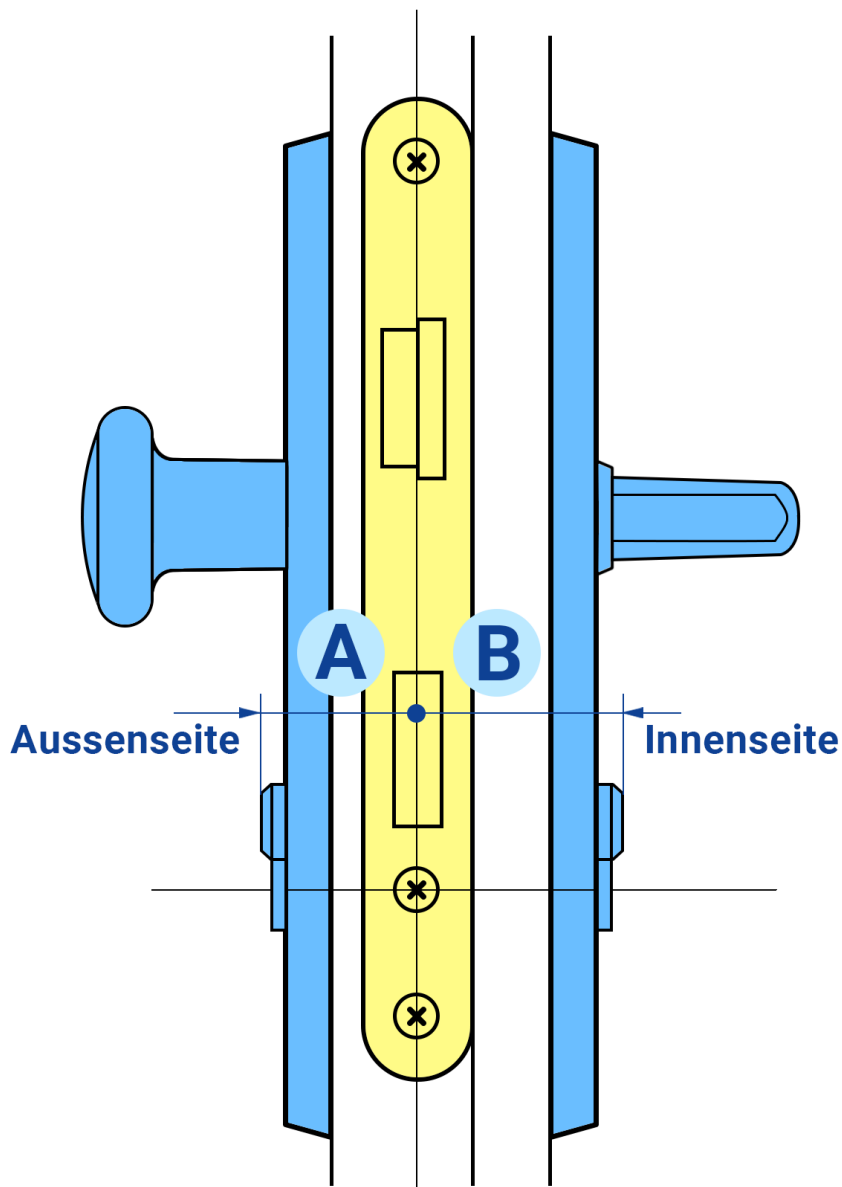




## Zylindermassen



Objekt: \_\_\_\_\_  
\_\_\_\_\_  
\_\_\_\_\_  
\_\_\_\_\_

Aussenseite: \_\_\_\_\_ Innenseite: \_\_\_\_\_  
Mindestmass: 32.5 / 32.5 mm alle 5 mm verlängerbar pro Seite

Ort, Datum: \_\_\_\_\_

Unterschrift: \_\_\_\_\_